

Kaffesystem Kaffekvarn för en portion bönor, 0,7-kilos bönbehållare

Produkt # _____

Modell # _____

Namn # _____

SIS # _____

AIA # _____



600656 (E810)

Kaffekvarn för en portion bönor, med en 0,7-kilos bönbehållare (malningstyper: Espresso, Fin, Autodropp, Dropp, Press) - medelkraftig kvarn

Kort specifikation

Pos.

Kaffekvarn som maler en portion bönor åt gången, svart färg. Bönbehållare på 0,7 kg. Snabb malningstid, passar för olika typer av kaffe. Kompakta mått för bordskonfiguration.

Stark motor med automatsäkring och manuell på/av-knapp.

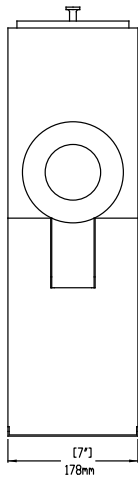
Huvudfunktioner

- Instruktioner som är lätta att följa.
- Finns tillgänglig i svart.
- Automatisk avstängning.
- Perfekt för låg till medelvolymnivåer i specialbutiker, matvaruaffärer och närbutiker.
- Val mellan espresso och bryggmalet.
- Malningstyper: Espresso, Fin, självdropp, dropp, brygg.
- Hur gör man:-1. Vrid ratten till önskad kvarninställning.-2. Fyll bönbehållaren med önskad typ och mängd av hela kaffebönor. Stäng locket.-3. Placera påsen under pipen.-4. Sätt kvarnens strömbrytare till PÅ.-5. Då kaffebönorna är malda

Konstruktion

- Kompakta mått för bordskonfiguration.
- Stark motor med automatsäkring.
- Manuell på/av-knapp.
- Platssparande design - endast 18 cm bredd.

Front



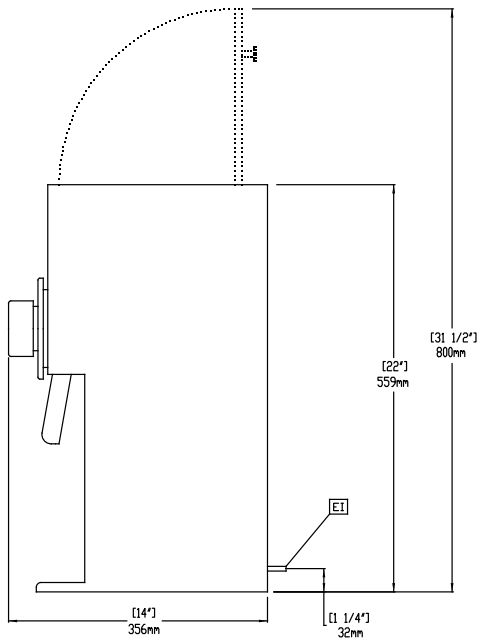
Elektricitet

Spänning:	230 V/1N ph/50 Hz
600656 (E810)	
Effekt, max:	0.8 kW

Viktig information

Ytermått, bredd	178 mm
Ytermått, djup	356 mm
Ytermått, höjd	559 mm
Nettovikt:	17 kg
Fraktvikt:	23.5 kg
Frakthöjd:	800 mm
Fraktbredd:	320 mm
Fraktdjup:	470 mm
Fraktvolym:	0.12 m ³

Sida



Topp

